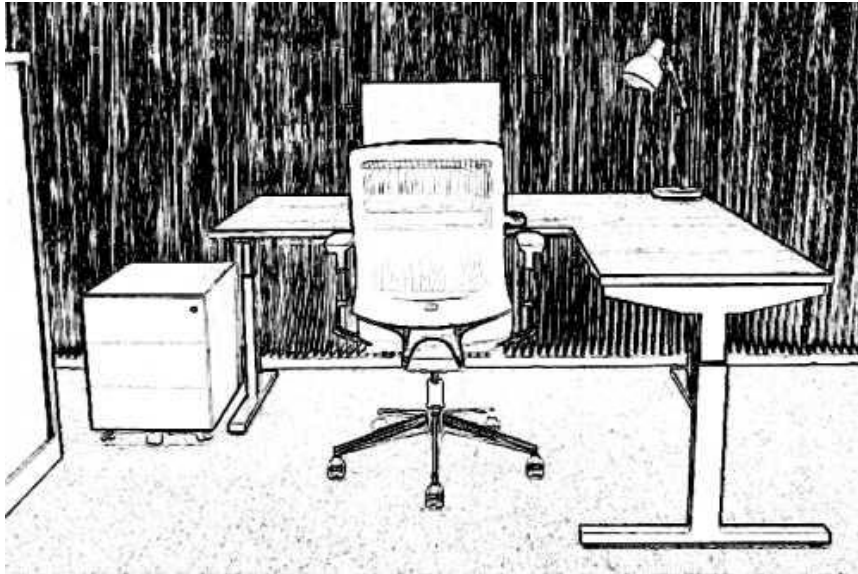


# Montagehandleiding

## TUBE Hoekbureau recht



### Inhoud

#### Blad

- Hoofdblad
- Aanzetblad

#### Onderdelen frame:

- TUBE poot: 2x (1 en 2)
- TUBE poot klein: 1x
- TUBE verstelbare balk: 2x
- TUBE bladdrager: 1x
- Inbusbout: 24x
- Moer: 12x
- Schroef 25 MM: 24x
- Bureau 200x180cm\*
- \* Bladbevestigingsplaatje 1x

### Benodigd gereedschap

Schroefmachine  
Rolmaat  
Kruiskopbit  
Inbus/bitje 5 & 6  
Steeksleutel 13

# Handleiding

## Stap 1: controle

Maak uw pakket open en controleer of de inhoud van uw pakket volledig is

## Stap 2: monteren frame

Zie de technische sheet voor maten en tekening en volg onderstaande stappen

1. Leg balk **A** neer en schuif deze uit elkaar op de juiste maat
2. \*alleen bij bureau 200x180cm, zet het bevestigingsplaatje hier tussen vast (later kan hier het blad aan gemonteerd worden)
3. Draai de balk met de bijgeleverde bouten en moeren vast
4. Stel de poten 1, 2 en 3 in op de door u gewenste hoogte (zijnde 72,5cm bij gemiddelde werkhoogte van 75cm)
5. Draai de bouten in de gaten aan de binnenzijde van de poten, 1 volledige slag zodat er nog genoeg ruimte is om de balk erop te plaatsen
6. Hang de balk op de bouten met het open gedeelte naar boven
7. Zorg dat het koppelgedeelte van de balk gelijk ligt met de poot, zodat de bovenkant van de poot gelijk loopt met de balk
8. Draai de bouten aan beide kanten vast
9. Leg balk **B** neer en schuif deze uit elkaar op de juiste maat
10. Draai de balk met de bijgeleverde bouten en moeren vast
11. Koppel de brede kant van balk **B** aan balk **A**

Wilt u uw bureau links- of rechtsom monteren?

12. Monteer balk B (aanzetblad) aan balk **A** met bijgeleverde bouten en moeren (zie tekening)

### **Stap 3: monteren frame aan blad**

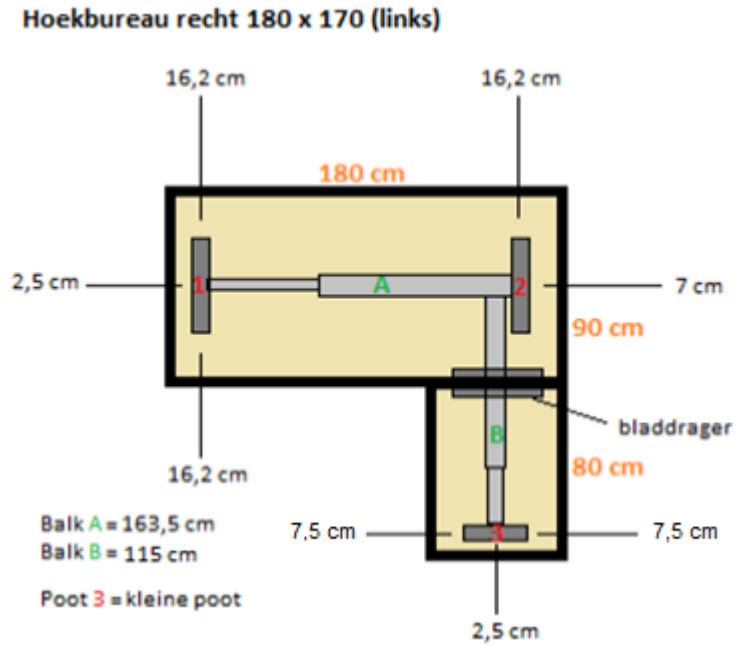
13. Leg het hoofdblad op het frame volgens de maten op de tekening
14. Het blad is niet voorgeboord. Schroef de poten vast aan het hoofdblad (4 schroeven per poot)
15. Maak vervolgens de bladdrager vast op het hoofdblad
16. Schuif het kleine aanzetblad er strak tegen aan
17. Schroef de bladdrager vast het aanzetblad
18. Schroef de poot aan het aanzetblad

**Klaar, veel plezier met uw aankoop!**

# Technische sheet

Wat is de maat van uw hoekbureau?

180x170cm



200x180cm

